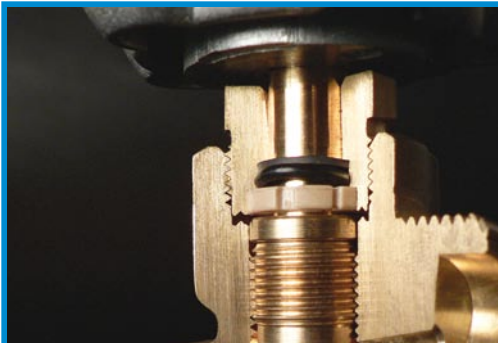
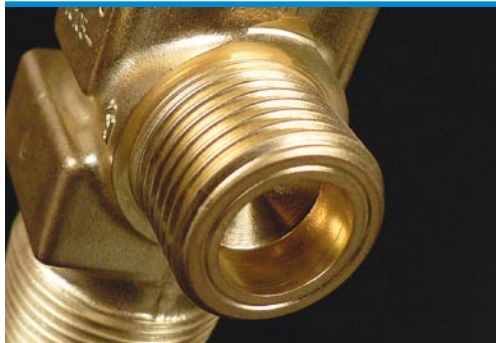


Lahvové a rozvodové uzavírací ventily

Cylinder valves and shut off valves





OBSAH • CONTENT

Lahvové uzavírací ventily
Cylinder valves

strana • page

4 - 5

Rozvodové uzavírací ventily
Shut off valves

strana • page

5 - 7

Lahvový uzavírací ventil ACETYLEN • Cylinder valve for ACETYLENE

Objednáací číslo Article number	Plyn Gas	Závit boční přípojky Outlet connection thread	Závit čepu Cylinder connection thread
07 658 36	Acetylen Acetylene	třímen yoke	KW 31,3 x 1/14" - DIN 477



Lahvový uzavírací ventil 300 bar • Cylinder valve 300 bar

Objednáací číslo Article number	Plyn Gas	Závit boční přípojky Outlet connection thread	Závit čepu Cylinder connection thread
07 654 46	Kyslík Oxygen	W 30 x 2	25 E
07 656 17	Dusík Nitrogen	W 30 x 2	25 E
07 655 29	Vodík Hydrogen	W 30 x 2 LH	25 E
07 657 10	Argon Argon	W 30 x 2	25 E
07 657 00	Vzduch Air	W 30 x 2	25 E



Lahvový uzavírací ventil 200 bar • Cylinder valve 200 bar

Objednáací číslo Article number	Plyn Gas	Závit boční přípojky Outlet connection thread	Závit čepu Cylinder connection thread
07 758 35	Kyslík Oxygen	W 21,8 x 1/14"	25 E
07 758 36	Dusík Nitrogen	W 24,32 x 1/14"	25 E
07 758 37	Vodík Hydrogen	W 21,8 x 1/14" LH	25 E
07 758 38	Argon Argon	W 21,8 x 1/14"	25 E
07 758 39	Vzduch Air	G 5/8" vnitřní G 5/8" inner	25 E



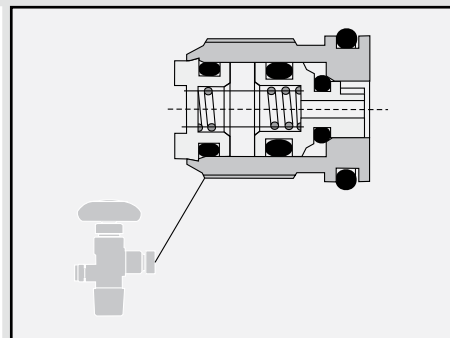
Varianta se zbytkovým ventilem (RPV) pro uzavírací ventily do 200 bar.
Residual pressure valves (RPV) for cylinder valves 200 bar.

Použití • Use:

- ochrana lahví před vniknutím nečistot
- ochrana lahví před úplným dočerpáním plynu z lahve
- for protection of cylinders against penetration of impurities
- for protection before the cylinders emptied

Poznámka • Comments

Při plnění a evakuaci lahve je nutno použít speciální plnicí adaptéry.
It is necessary to use special adaptors for filling and evacuating the cylinder.



Lahvový uzavírací ventil s průtržnou pojistkou • Cylinder valve with pressure relief

Objednací číslo Article number	Plyn Gas	Závit boční přípojky Outlet connection thread	S pojistkou With pressure relief	Závit čepu Cylinder connection thread
07 758 40	Oxid uhličitý CO ₂	G 3/4"	19,0 MPa (190 bar)	25 E
07 758 41	Oxid dusný N ₂ O	G 3/8"	21,6 MPa (216 bar)	25 E
07 758 42	Oxid uhličitý CO ₂	G 3/4"	19,0 MPa (190 bar)	17 E

Poznámka • Comments

Průtržné tlaky pro CO₂ - 190 bar a 260 bar.
Průtržné tlaky pro N₂O - 216 bar, 270 bar a 300 bar.
For CO₂ bursting pressure 190 bar and 260 bar.
For N₂O bursting pressure 216 bar, 270 bar and 300 bar.



Lahvový uzavírací ventil 200 bar - malý • Small cylinder valve 200 bar

Objednací číslo Article number	Plyn Gas	Závit boční přípojky Outlet connection thread	Závit čepu Cylinder connection thread
07 758 43	Kyslík Oxygen	W 21,8 x 1/14"	17 E
07 758 52	Vzduch Air	G 5/8"	17 E



Rozvodový uzavírací ventil 200 bar - UVR • Shut off valve 200 bar - UVR

Objednací číslo Article number	Plyn Gas	Závit boční přípojky Outlet connection thread	Závit čepu Cylinder connection thread
07 758 44	Technické plyny Technical gases	W 21,8 x 1/14"	W 21,8 x 1/14"



Rozvodový uzavírací ventil 200 bar - DN 3 mm • Shut off valve DN 3 mm 200 bar

Objednací číslo Article number	Plyn Gas	Vstupní přípojka Inlet connection	Výstupní přípojka Outlet connection	Hmotnost Weight
				kg
07 604 44	Technické plyny Technical gases	W 21,8 x 1/14"	W 21,8 x 1/14" LH	0,500
07 604 51	Acetylen Acetylene	W 21,8 x 1/14" LH	W 21,8 x 1/14"	0,500
07 651 16	Technické plyny Technical gases	W 21,8 x 1/14"	W 21,8 x 1/14"	0,500



Rozvodový uzavírací ventil 250 bar - DN 8 mm • Shut off valve DN 8 mm 250 bar

Objednací číslo Article number	Plyn Gas	Vstupní přípojka Inlet connection	Výstupní přípojka Outlet connection	Hmotnost Weight
				kg
07 604 30	Tech. plyny AGA Technical gases AGA	W 21,8 x 1/14"	W 21,8 x 1/14"	0,900
07 604 31	Technické plyny Technical gases	W 21,8 x 1/14"	W 21,8 x 1/14"	0,900
07 604 32	Technické plyny Technical gases	W 21,8 x 1/14" LH	W 21,8 x 1/14" LH	0,900
07 604 34	Technické plyny Technical gases	W 21,8 x 1/14"	W 21,8 x 1/14" LH	0,900
07 604 35	Technické plyny Technical gases	W 21,8 x 1/14"	W 24,32 x 1/14"	0,900
07 604 36	Technické plyny Technical gases	W 21,8 x 1/14"	G 3/4"	0,900
07 604 37	Technické plyny Technical gases	W 21,8 x 1/14"	G 3/8"	0,900
07 604 54	Dusík Nitrogen	G 1/4" vnitřní G 1/4" inner	G 1/4" vnitřní G 1/4" inner	0,900



Rozvodový uzavírací ventil 250 bar - DN 7 mm • Shut off valve DN 7 mm 250 bar

Objednací číslo Article number	Plyn Gas	Přípojka 1 Connection 1	Přípojka 2 Connection 2	Přípojka 3 Connection 3	Hmotnost Weight
					kg
07 604 33	Vodík Hydrogen	W 21,8 x 1/14"	W 21,8 x 1/14"	W 21,8 x 1/14" LH	1,200
07 604 38	Kyslík (bez kolečka) Oxygen (without handwheel)	W 21,8 x 1/14"	W 21,8 x 1/14"	W 21,8 x 1/14"	1,200
07 604 45	Kyslík Oxygen	W 21,8 x 1/14"	W 21,8 x 1/14"	W 21,8 x 1/14"	1,200
07 604 46	Vzduch Air	W 21,8 x 1/14"	W 21,8 x 1/14"	G 5/8" vnitřní G 5/8" inner	1,200
07 604 47	Vodík (bez kolečka) Hydrogen (without handwheel)	W 21,8 x 1/14"	W 21,8 x 1/14"	W 21,8 x 1/14" LH	1,200
07 604 48	Dusík (bez kolečka) Nitrogen (without handwheel)	W 21,8 x 1/14"	W 21,8 x 1/14"	W 24,32 x 1/14"	1,200
07 604 49	Dusík Nitrogen	W 21,8 x 1/14"	W 21,8 x 1/14"	W 24,32 x 1/14"	1,200
07 604 50	Vodík Hydrogen	W 21,8 x 1/14" LH	W 21,8 x 1/14" LH	W 21,8 x 1/14" LH	1,200



Rozvodový uzavírací ventil 25 bar - DN 3 mm • Shut off valve DN 3 mm 25 bar

Objednací číslo Article number	Plyn Gas	Vstupní přípojka Inlet connection	Výstupní přípojka Outlet connection	Hmotnost Weight
				kg
07 604 41	Acetylen Acetylene	G 3/4" vnitřní G 3/4" inner	G 3/4" vnitřní G 3/4" inner	0,500

